

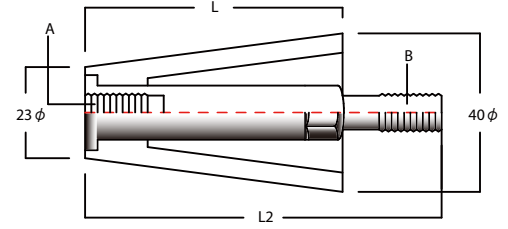
Mitsubishi Resin



塩害対策用
OK ロングPコン



塩害対策用ロングPコン (w5/16, w3/8)

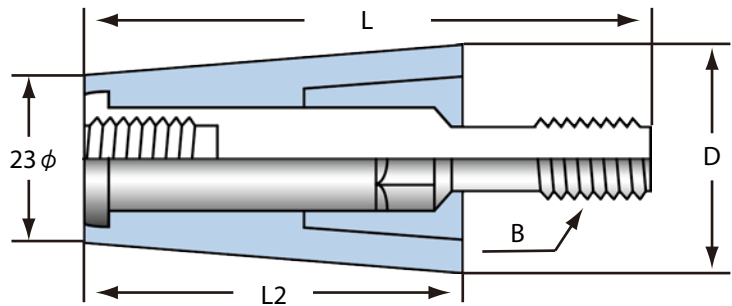


※図面 12×9×9 L=65 L型

サイズ	カラー	入数	A・B	破断強度	L	L2	D	かぶり
12×8×8 L=40 L型	○	250	w5/16	2,500kg	40	65	33.5φ	25mm
12×9×9 L=40 L型	○	250	w3/8	3,300kg	40	65	33.5φ	25mm
12×9×9 L=40 羽根付	○	250	w3/8	3,300kg	40	65	33.5φ	25mm
12×8×8 L=50 L型	○	250	w5/16	2,500kg	50	75	36φ	35mm
M×8×8 L=50 L型	○	250	w5/16	2,500kg	50	65	36φ	35mm
12×9×9 L=50 L型	○	250	w3/8	3,300kg	50	75	36φ	35mm
M×9×9 L=50 L型	○	250	w3/8	3,300kg	50	75	36φ	35mm
12×9×9 L=50 羽根付	○	250	w3/8	3,300kg	50	75	36φ	35mm
12×8×8 L=65 L型	○	200	w5/16	2,500kg	65	90	40φ	50mm
12×9×9 L=65 L型	○	200	w3/8	3,300kg	65	90	40φ	50mm
12×8×8 L=85	○	150	w5/16	2,500kg	85	108	45φ	70mm
12×9×9 L=85	○	150	w3/8	3,300kg	85	108	45φ	70mm

L=85のみL型ではなく、スタンダードタイプとなります。Pコンの抜き取りには12mmのロングクランプナーもしくは12mmのロング電動レンチをご利用ください。L=40 L=50 L=65には12mmの標準クランプナーもしくは12mmの標準電動レンチをご利用ください。

塩害対策用ロングPコン N.type 30φ (w5/16, w3/8)



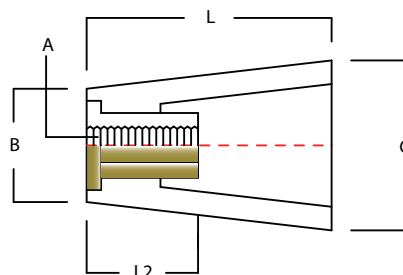
※L=65 L=85も近日発売予定です。詳しくはお問い合わせください。

サイズ	カラー	入数	A・B	破断強度	L	L2	D	かぶり
12×8×8 L=50 L型	●	300	w5/16	2,500kg	50	75	30φ	35mm
12×9×9 L=50 L型	●	300	w3/8	3,300kg	50	75	30φ	35mm

上記製品をご使用の場合、引張強度は破断強度の70%以内でご使用ください。

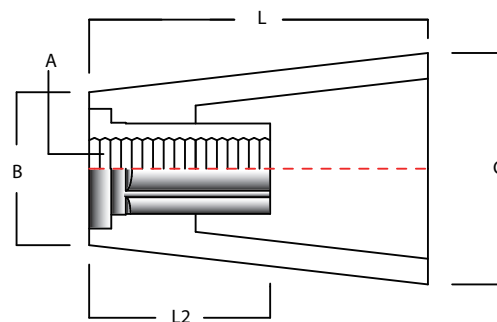
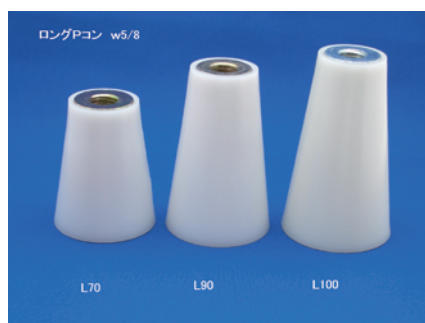
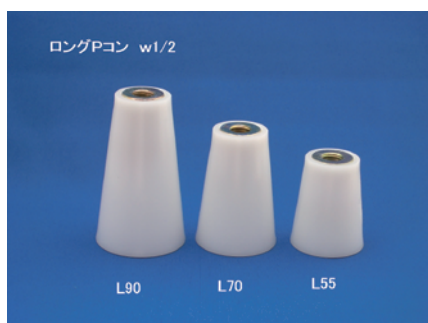
カタログの寸法、仕様は予告なしに変更する場合があります。

梁用ロングPコン (w5/16, w3/8)



サイズ	カラー	入数	A	破断強度	B	C	L	L2
梁用 8- L 40	○	400	w5/16	2,500kg	23	33.5	40	23
梁用 9- L 40	○	400	w3/8	3,300kg	23	33.5	40	24
梁用 8- L 50	○	300	w5/16	2,500kg	23	36	50	23
梁用 9- L 50	○	300	w3/8	3,300kg	23	36	50	24
梁用 8- L 65	○	250	w5/16	2,500kg	23	40	65	23
梁用 9- L 65	○	250	w3/8	3,300kg	23	40	65	24
梁用 8- L 85	○	150	w5/16	2,500kg	23	45	85	23
梁用 9- L 85	○	150	w3/8	3,300kg	23	45	85	24

塩害対策用ロングPコン (w1/2, w5/8)

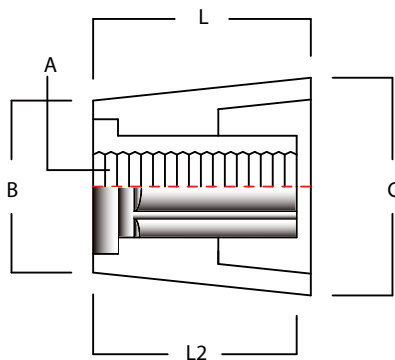


サイズ	カラー	入数	適用型枠厚	A	破断強度	B	C	L	L2
L PコンH55	○	200	本体で調整	w1/2	6,500kg	31	44	55	38
L PコンH70	○	150	本体で調整	w1/2	6,500kg	31	48	70	38
L PコンH90	○	100	本体で調整	w1/2	6,500kg	31	53	90	38
L PコンH70	○	100	本体で調整	w5/8	11,000kg	37	56	70	49
L PコンH90	○	70	本体で調整	w5/8	11,000kg	37	61	90	49

上記製品をご使用の場合、引張強度は破断強度の70%以内でご使用ください。

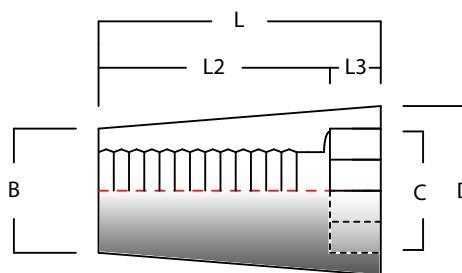
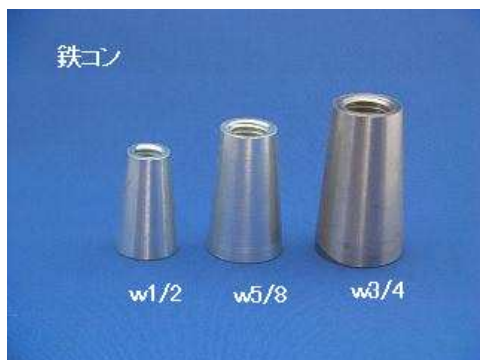
カタログの寸法、仕様は予告なしに変更する場合があります。

D型Pコン (w1/2, w5/8)



サイズ	カラー	入数	適用型枠厚	A	破断強度	L	L2	B	C
D Pコン	○	250	本体で調整	w1/2	6,500kg	40	38	30	40
E Pコン	○	100	本体で調整	w5/8	11,000kg	50	49	37	50
NKコン (受注生産)	●	100	本体で調整	w5/8	11,000kg	53	50	37	60

鉄コン (w1/2, w5/8)



サイズ	カラー	入数	適用型枠厚	破断強度	L	L2	L3	B	C	D
鉄コンw1/2	○	300	本体で調整	5,000kg	40	35	5	18	14	25
鉄コンw5/8	○	200	本体で調整	8,000kg	50	41	9	22	21	30
鉄コンw3/4 (受注生産)	○	100	本体で調整							

上記製品をご使用の場合、引張強度は破断強度の70%以内でご使用ください。
 カタログの寸法、仕様は予告なしに変更する場合があります。

製造元

 有限会社丸幸レジン

〒132-0035 東京都江戸川区平井 3-16-16

TEL 03-3685-0882 / FAX 03-3685-0884

MAIL info@marukouresin.co.jp

<http://www.marukouresin.co.jp/>

お問い合わせ先