

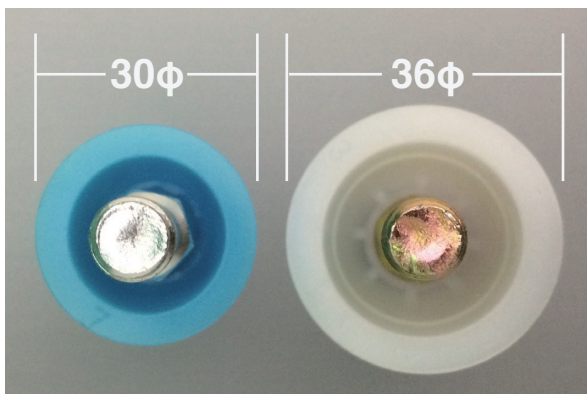
新製品

塩害対策用 L=50

# OK ロングPコン

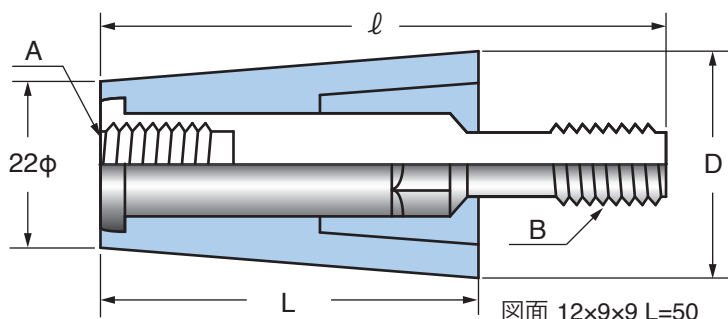
N.TYPE  
30φ

コーン抜き取り穴が **30φ** と小さいため、補修穴が目立ちません！



補修穴体積  
約 **25%**  
DOWN!

コスト削減



L=65 の場合

体積 約 **33%** DOWN

L=85 の場合

体積 約 **43%** DOWN

※L=65 L=85 をご希望の場合は弊社までご連絡ください。

サイズ	入数	色	適用型枠厚	A・B	D	L	ℓ	かぶり	破断強度
12×8×8 L50 L型	300	●	11~14mm	w5/16	30φ	50	75	35mm	24,000N
12×9×9 L50 L型	300	●	11~14mm	w3/8	30φ	50	75	35mm	34,000N

◎破断強度は当社で測定した水平引張破断強度です。P コーンを使用する場合の引張許容強度は破断強度の70% 以下でご使用ください。

但し、使用セバの破断強度がコーンより小さい場合は、セバ破断強度の70% 以下でご使用ください。

◎上記のP コーンは垂直型枠用です。勾配（テーパ）型枠でご使用の場合は上記破断強度は参考になりませんので、ご注意ください。

◎上記ロングP コーンの抜き取りには、12mmの標準クランプナー（例：ナイス #403）又は、12mmの標準電動レンチ（例：ナイス #940）をご使用ください。

※上記の仕様、寸法等は予告なく変更する場合がございます。仕様、寸法等のお問い合わせは、お手数ですが当社又は販売店までお問い合わせください。



P コーン穴埋め補修部材  
**ヒットコンロング**  
w5/16・w3/8 兼用 L50 用

好評発売中



P コーン穴埋め補修部材  
**ヒットコンロング**  
w5/16・w3/8 兼用 L50 用

N.TYPE  
30φ

好評発売中

有限会社 **丸幸レジン**

〒132-0035 東京都江戸川区平井 3-16-16  
TEL 03-3686-0882 / FAX 03-3686-0884  
MAIL info@marukourezin.co.jp  
http://www.marukourezin.co.jp/

お問い合わせ